



Контроллер TR-C481

РУКОВОДСТВО ПО ЭКСПЛУАТАЦИИ

ОГЛАВЛЕНИЕ

Оглавление.....	3
1. Введение.....	4
1.1 Профилактические и предостерегающие советы.....	4
1.2 Предупреждения.....	5
1.3 Примечания.....	5
2. Описание устройства.....	6
2.1 Обзор.....	6
2.2 Функции устройства.....	6
3. Внешний вид и подключение устройства.....	8
3.1 Общая схема.....	8
3.2 Описание интерфейсов подключения.....	9
4. Подключение внешних устройств.....	13
4.1 Подключение Wiegand считывателя карт.....	13
4.2 Подключение RS485 / OSDP считывателя карт.....	14
4.3 Подключение замка.....	15
4.3.1 Подключение электромагнитного замка.....	15
4.3.2 Подключение электромеханического замка.....	16
4.4 Подключение внешних устройств.....	17
4.5 Подключения дверной кнопки.....	18
4.6 Подключение магнитного датчика открытия двери.....	18
4.7 Подключение источников питания.....	19
4.8 Использование внешних (GPIO) входов.....	20
4.8.1 Подключение нормально открытого датчика.....	20
4.9 Автоматическая разблокировка замков (турникетов) в случае возникновения пожарной тревоги.....	21
4.10 Установка НО / НЗ релейных выходов.....	22
4.10.1 Релейный выход дверного замка.....	22
4.10.2 Релейный выход для внешних (тревожных) устройств	22
5. Настройки.....	24
5.1 Инициализация оборудования.....	24
6. Активация контроллера.....	26
6.1 Активация при помощи ПО SADP.....	26
7. Подключение контроллера к TRASSIR СКУД.....	29

1. ВВЕДЕНИЕ

1.1 Профилактические и предостерегающие советы

Перед подключением и эксплуатацией устройства, обратите внимание на следующие моменты:

- Убедитесь, что устройство установлено в хорошо проветриваемом, не пыльном помещении.
- Не допускайте попадания жидкостей в устройство.
- Убедитесь, что условия окружающей среды соответствуют спецификациям производителя.
- Убедитесь, что устройство надежно закреплено на стойке или полке. Сильные удары или толчки устройства, полученные в результате падения, могут привести к повреждению чувствительной электроники устройства.
- Перед подключением и отключением аксессуаров и периферийных устройств необходимо отключить питание устройства.
- Неправильное использование или замена батареи может привести к опасности взрыва. Проводите замену на такие же батареи или аналогичные. Утилизируйте использованные батареи в соответствии с инструкциями, предоставленными производителем.

1.2 Предупреждения

1. Пожалуйста, убедитесь, что питание отключено перед подключением, установкой или демонтажем устройства.
2. Чтобы снизить риск возгорания или поражения электрическим током, не подвергайте устройство воздействию дождя или влаги.
3. Установка должна выполняться квалифицированным специалистом и должна соответствовать всем местным стандартам.
4. Если устройство не работает должным образом, обратитесь к дилеру или в ближайший сервисный центр. Производитель не несёт ответственность за проблемы, вызванные несанкционированными ремонтом или техническим обслуживанием.

1.3 Примечания

1. Не бросайте устройство и не подвергайте его ударам, воздействию сильных электромагнитных излучений. Избегайте установки на поверхности, подверженные вибрациям и встряскам.
2. Не устанавливайте устройство в условиях экстремальных температур (выше 65°C или ниже -20°C)
3. Обеспечьте хорошую вентиляцию.
4. Не используйте во влажной среде.
5. Не используйте во взрывоопасной среде.
6. Держите устройство в чистоте и сухости.
7. Избегайте оголенных электрических проводов.

2. ОПИСАНИЕ УСТРОЙСТВА

2.1 Обзор

TR-C481 – это сетевой контроллер доступа на 4 двери с возможностью подключения до 8-ми считывателей. Для подключения считывателей используются интерфейсы Wiegand и RS-485/OSDP. Контроллер имеет встроенную память для хранения информации о персонале и их уровнях доступа, а также событий.

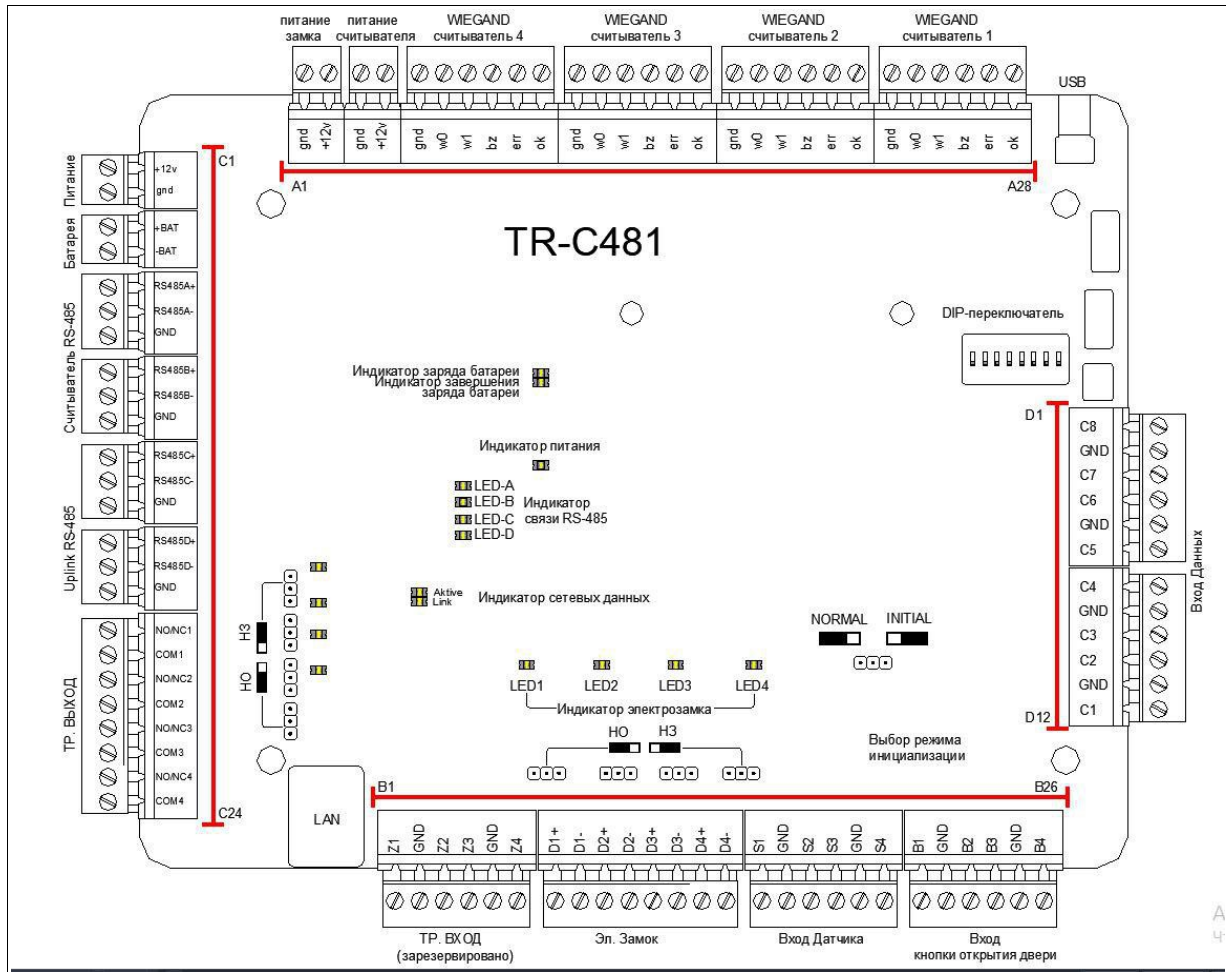
2.2 Функции устройства

- Поддержка TCP / IP. Специальное шифрование данных.
- Поддерживает распознавание и хранение номера карты с максимальной длиной 20 символов.
- Хранит в памяти до 100 000 карт и 300 000 событий.
- Поддержка функций: блокировка нескольких дверей, запрет двойного прохода, множественная аутентификация.
- Поддерживает функции онлайн обновления и дистанционного управления точками доступа.
- Поддерживает сигналы тревоги тампера, тревоги принудительного открытия двери, тревоги удержания двери.
- GPIO вход контроллера поддерживает функцию защиты от короткого замыкания и
- тревоги разомкнутой цепи.
- Обнаружение конфликта IP-адресов.
- Функция запрета двойного прохода в обоих направлениях
- Поддержка RS485/OSDP и Wiegand интерфейсов для подключения считывателя карт.
- Интерфейс Wiegand поддерживает W26, W34, W58 и полностью совместим со сторонними устройствами считывания карт с интерфейсами Wiegand.
- Поддержка синхронизации времени вручную или автоматически.
- Поддержка функции хранения записей, когда устройство находится оффлайн/
- В устройстве предусмотрена возможность подключения внешней аккумуляторной батареи со встроенной функцией контроля заряда.
- Поддерживает функцию watchdog и защиту от несанкционированного доступа.

- Поддерживает функцию сохранения данных после отключения контроллера от электропитания и сети Ethernet.

3. ВНЕШНИЙ ВИД И ПОДКЛЮЧЕНИЕ УСТРОЙСТВА

3.1 Общая схема



3.2 Описание интерфейсов подключения

№		Описание
A1	Питание замка	GND Общий
A2		+12V Выход питания замка
A3	Питание считывателя карт	GND Общий
A4		+12V Выход питания считывателя карт
A5	Wiegand считыватель карт 4	GND Общий
A6		W0 Интерфейс подключения Wiegand Data0
A7		W1 Интерфейс подключения Wiegand Data1
A8		BZ Выход управления зумером считывателя карт
A9		ERR Индикатор выхода управления считывателя (отказ карты)
A10		OK Индикатор выхода управления считывателя (принятие карты)
A11		GND Общий
A12		W0 Интерфейс подключения Wiegand Data0
A13		W1 Интерфейс подключения Wiegand Data1
A14		BZ Выход управления зумером считывателя карт
A15	Wiegand считыватель карт 3	ERR Индикатор выхода управления считывателя (отказ карты)
A16		OK Индикатор выхода управления считывателя (принятие карты)
A17		GND Общий
A18		W0 Интерфейс подключения Wiegand Data0
A19	Wiegand считыватель карт 2	W1 Интерфейс подключения Wiegand Data1
A20		BZ Выход управления зумером считывателя карт
A21		ERR Индикатор выхода управления считывателя (отказ карты)
A22		OK Индикатор выхода управления считывателя (принятие карты)
A23	Wiegand считыватель карт 1	GND Общий
A24		W0 Интерфейс подключения Wiegand Data0
A25		W1 Интерфейс подключения Wiegand Data1

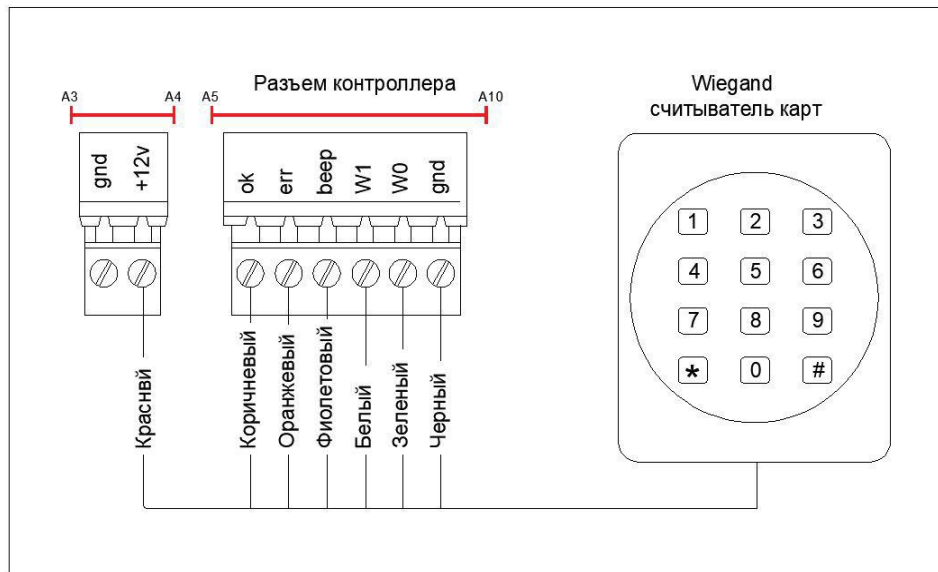
№		Описание
A26		BZ Выход управления зумером считывателя карт
A27		ERR Индикатор выхода управления считывателя (отказ карты)
A28		OK Индикатор выхода управления считывателя (принятие карты)
B1		Z1 Зарезервировано
B2		GND Общий
B3	Зарезервировано	Z2 Зарезервировано
B4		Z3 Зарезервировано
B5		GND Общий
B6		Z4 Зарезервировано
B7	Эл. замок 1	D1+ Релейный вход двери 1 («Сухой контакт»)
B8		D1-
B9	Эл. замок 2	D1+ Релейный вход двери 2 («Сухой контакт»)
B10		D1-
B11	Эл. замок 3	D1+ Релейный вход двери 3 («Сухой контакт»)
B12		D1-
B13	Эл. замок 4	D1+ Релейный вход двери 4 («Сухой контакт»)
B14		D1-
B15		S1 Вход магнитного датчика двери 1
B16		GND Заземление сигнала
B17	Вход магнитного датчика	S2 Вход магнитного датчика двери 2
B18		S3 Вход магнитного датчика двери 3
B19		GND Заземление сигнала
B20		S4 Вход магнитного датчика двери 4
B21		B1 Вход открытия двери 1
B22		GND Заземление сигнала
B23	Кнопка двери	B2 Вход открытия двери 2
B24		B3 Вход открытия двери 3
B25		GND Заземление сигнала
B26		B4 Вход открытия двери 4
C1	Питание	+12V DC 12B

№		Описание
C2		GND Общий
C3	Батарея	BAT+ Катод батареи DC12B
C4		BAT- Анод батареи DC12B
C5		RS485A+ Считыватель карт RS485A+
C6		RS485A- Считыватель карт RS485A-
C7	Считыватель RS485/OSDP	GND Общий
C8		RS485B+ Зарезервировано
C9		RS485B- Зарезервировано
C10		GND Общий
C11		RS485C+
C12		RS485C- Зарезервировано
C13	Uplink последовательный порт (Зарезервировано)	GND
C14		RS485D+
C15		RS485D- Зарезервировано
C16		GND
C17		NO/NC1
C18		COM1 Релейный выход 1 («Сухой контакт»)
C19		NO/NC2
C20	GPIO выход	COM2 Релейный выход 2 («Сухой контакт»)
C21		NO/NC3
C22		COM3 Релейный выход 3 («Сухой контакт»)
C23		NO/NC4
C24		COM4 Релейный выход 4 («Сухой контакт»)
D1		C8 Внешний вход 8
D2		GND Общий
D3		C7 Внешний вход 7
D4	GPIO Вход	C6 Внешний вход 6
D5		GND Общий
D6		C5 Внешний вход 5
D7		C4 Внешний вход 4
D8		GND Общий
D9		C3 Внешний вход 3

№	Описание	
D10	C2	Внешний вход 2
D11	GND	Общий
D12	C1	Внешний вход 1

4. ПОДКЛЮЧЕНИЕ ВНЕШНИХ УСТРОЙСТВ

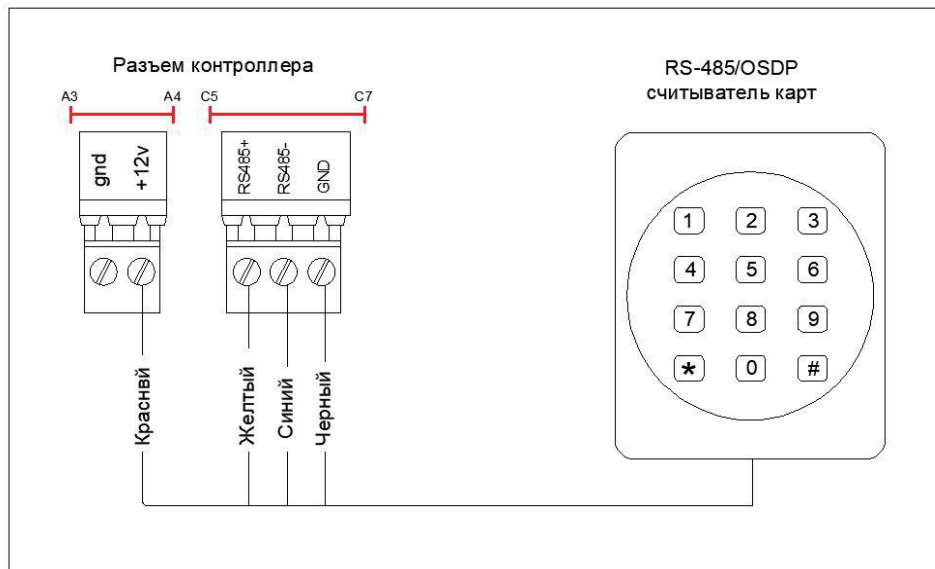
4.1 Подключение Wiegand считывателя карт



ПРИМЕЧАНИЕ:

- Вы должны подключить клеммы OK/ERR/BZ, если используете контроллер доступа для управления светодиодом и зуммером Wiegand считывателя карт.
- Разъем «Wiegand Считыватель карт 1» отвечает за открытие замка №1.
- Разъем «Wiegand Считыватель карт 2» отвечает за открытие замка №2.
- Разъем «Wiegand Считыватель карт 3» отвечает за открытие замка №3.
- Разъем «Wiegand Считыватель карт 4» отвечает за открытие замка №4.

4.2 Подключение RS485 / OSDP считывателя карт

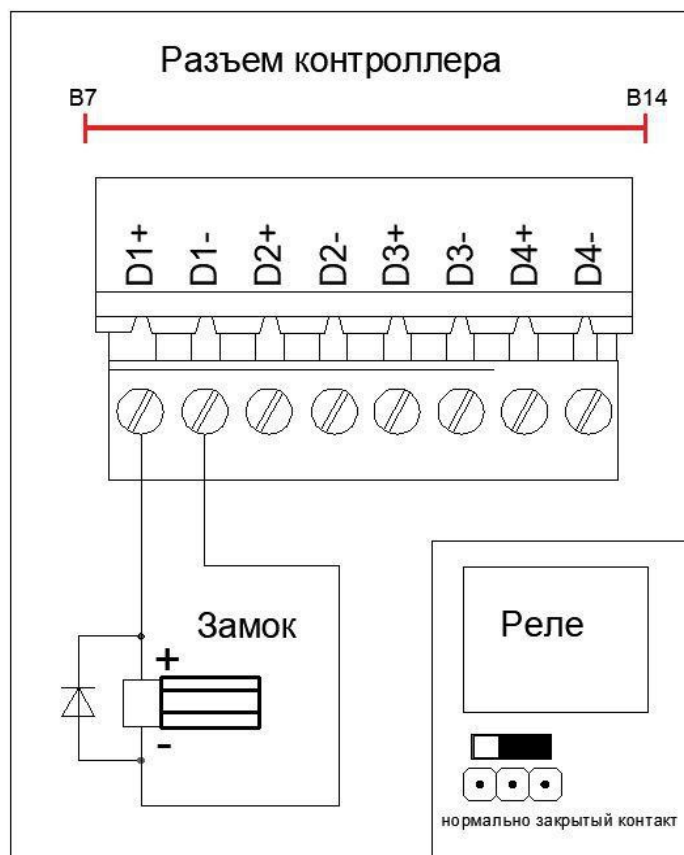


ПРИМЕЧАНИЕ:

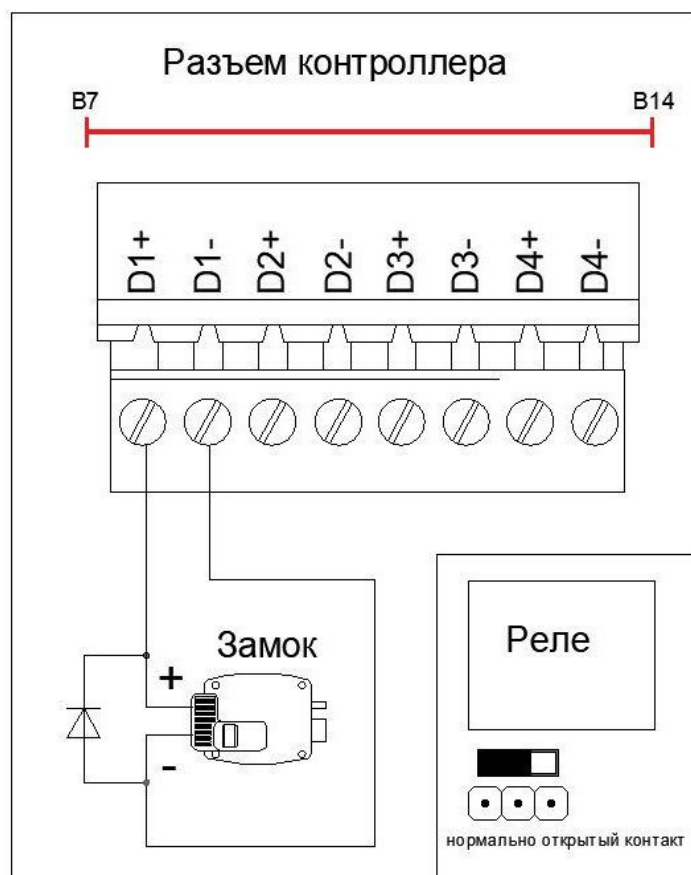
- Контроллер поддерживает до 8 считывателей, подключаемых по интерфейсу RS-485.
- Конфигурирование считывателей производится путем изменения их адресов на шине RS-485 .
- Считыватели с номерами 1(0x01) и 2 (0x02) отвечают за открытие замка №1.
- Считыватели с номерами 3(0x03) и 4 (0x04) отвечают за открытие замка №2.
- Считыватели с номерами 5(0x05) и 6 (0x06) отвечают за открытие замка №3.
- Считыватели с номерами 1(0x07) и 2 (0x08) отвечают за открытие замка №4.

4.3 Подключение замка

4.3.1 Подключение электромагнитного замка



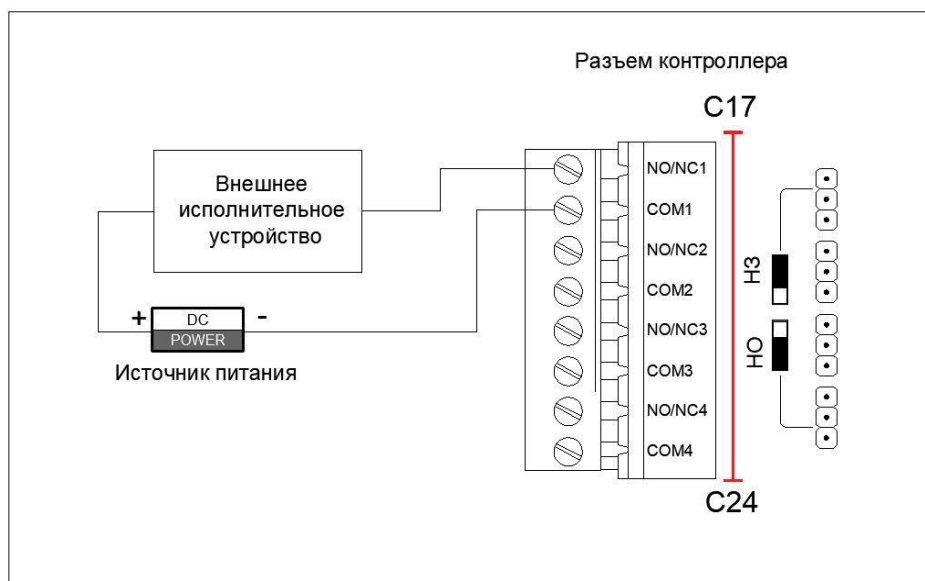
4.3.2 Подключение электромеханического замка


ПРИМЕЧАНИЕ:

Защитный диод применяется для снижения влияния ЭДС самоиндукции катушки реле и предотвращения возникновения искры между контактами реле контроллера. Использование данного диода позволяет снизить нагрузку на контактную группу реле и повысить надежность устройства.

Монтаж защитного диода марки 1N4007 (или аналогичного по характеристикам) необходимо выполнять на контакты замка, а не контроллера.

4.4 Подключение внешних устройств



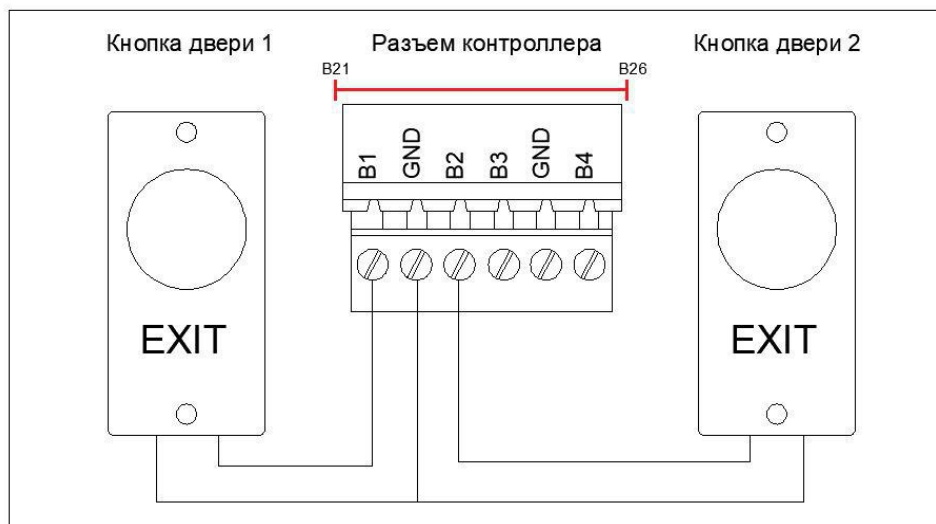
ПРИМЕЧАНИЕ:

К контроллеру можно подключить до четырех внешних исполнительных устройств. Рекомендуемые характеристики внешнего исполнительного устройства: ток потребления не более 2А.

В случае превышения указанных значений (использования устройства большей мощности) возможен преждевременный выход контроллера из строя.

Переключатели используются для изменения состояния выходных контактов реле управления внешними устройствами из нормально открытого состояние в нормально закрытое и обратно.

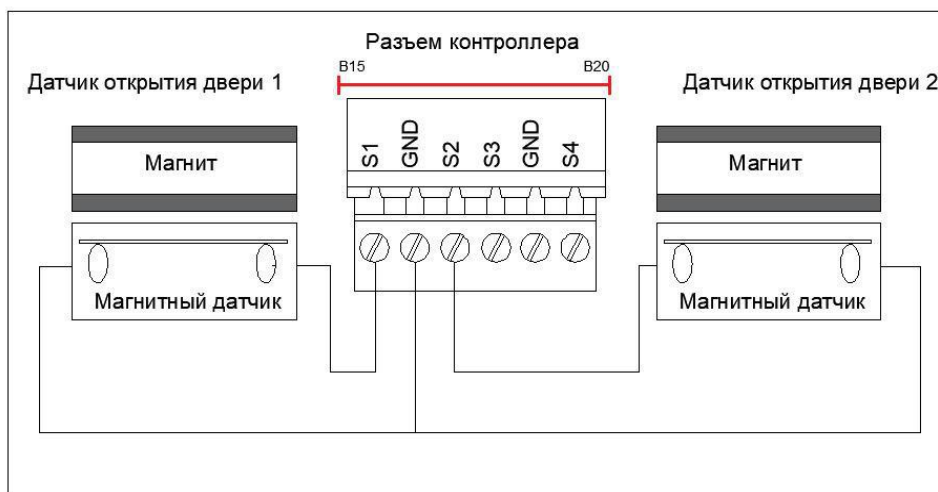
4.5 Подключения дверной кнопки



ПРИМЕЧАНИЕ:

К контактам B3-GND-B4 подключаются кнопки выходов третьей и четвертой точки доступа соответственно.

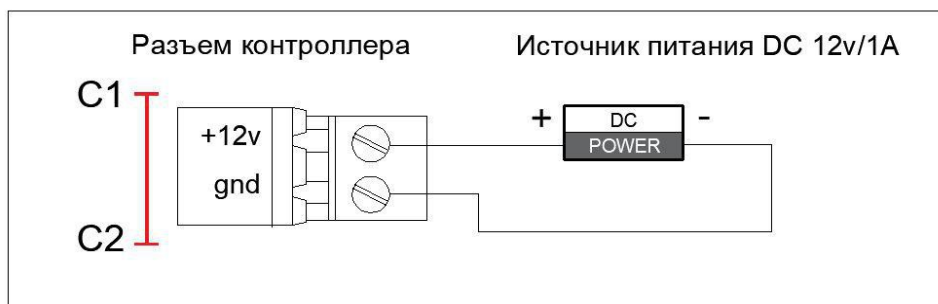
4.6 Подключение магнитного датчика открытия двери



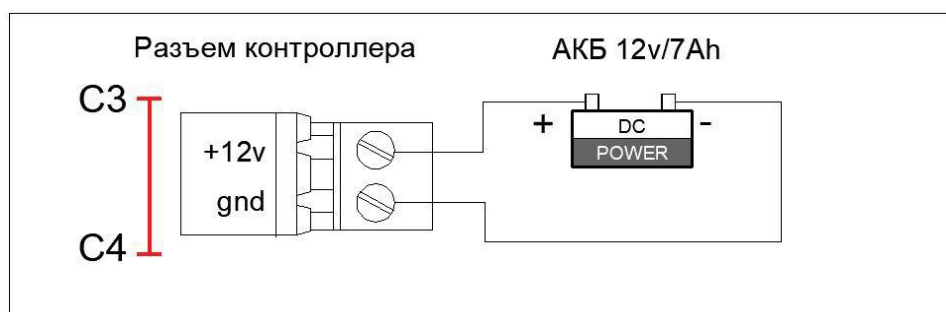
ПРИМЕЧАНИЕ:

К контактам S3-GND-S4 подключаются магнитные датчики третьей и четвертой точки доступа соответственно.

4.7 Подключение источников питания

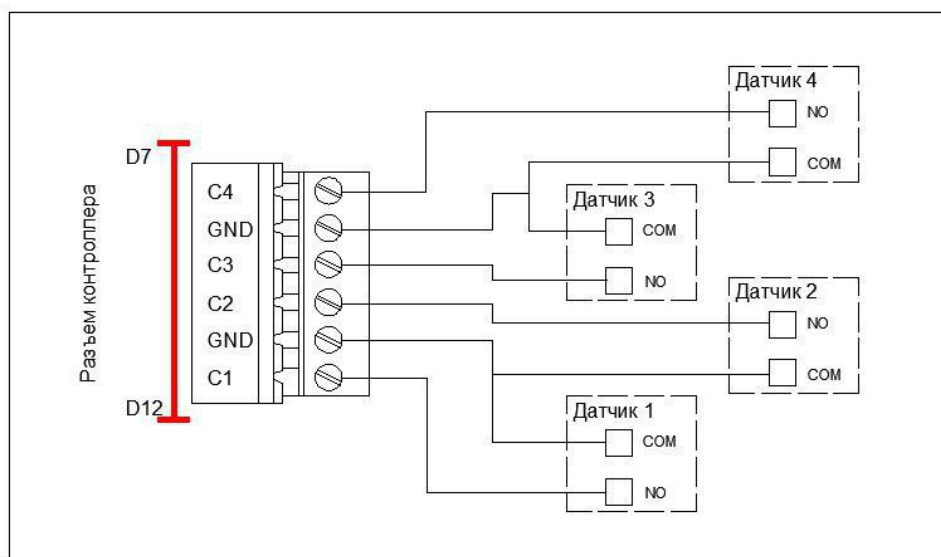


В качестве источника резервного питания к устройству можно подключить внешний аккумулятор (DC 12 v). При этом сам контроллер осуществляет контроль зарядки АКБ при питании от сети.



4.8 Использование внешних (GPIO) входов

4.8.1 Подключение нормально открытого датчика



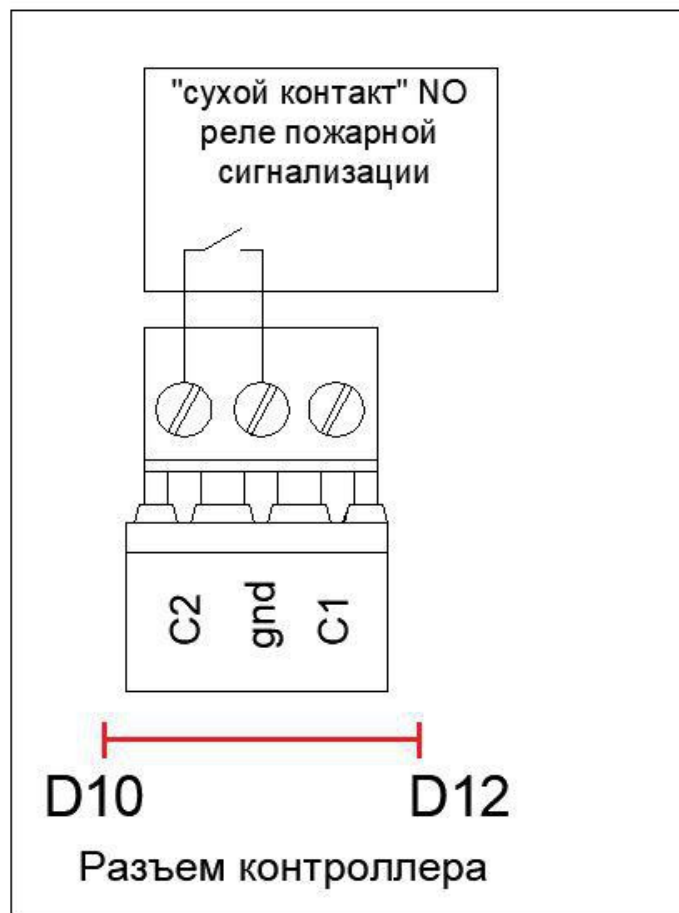
Контроллер поддерживает восемь внешних GPIO входов для подключения внешних датчиков. В качестве таких датчиков могут использоваться антикражные, антивандальные и т.п. устройства имеющие нормально открытый «сухой контакт» или уровень логического нуля при срабатывании. При изменении сигнала на GPIO входах, в ПО TRASSIR формируется событие «сигнал на входе появился/пропал».

Используя правила в настройках ПО TRASSIR, можно управлять состоянием контролируемых точек доступа или внешних исполнительных (тревожных) устройств. С вариантами создания правил можно ознакомиться в Инструкции ПО TRASSIR или в разделе Справка данного ПО.

ПРИМЕЧАНИЕ:

- К контактам C5-GND-C6 подключаются пятый и шестой датчики.
- К контактам C7-GND-C8 подключаются седьмой и восьмой датчики.

4.9 Автоматическая разблокировка замков (турникетов) в случае возникновения пожарной тревоги



Для автоматической разблокировки замков дверей (турникетов) в случае возникновения пожарной тревоги, "нормально открытый" (NO) контакт реле интерфейса пожарной сигнализации подключить к контактам C-GND любого GPIO входа платы контроллера (C1-C8).

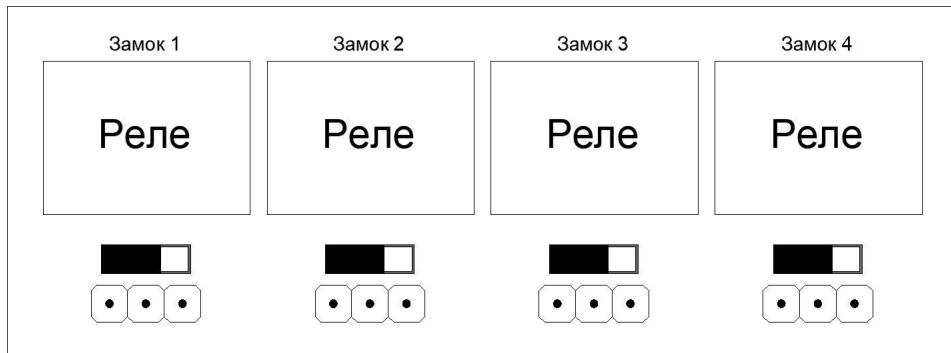
В настройках ПО TRASSIR, в модуле TRASSIR СКУД на выбранном GPIO входе необходимо создать новое автономное правило, в котором, при появлении сигнала (лог. 0) на внешнем GPIO входе, выбранные точки доступа установятся в режим "Открыто" или опустится преграждающая планка трипода, в случае использования турникета.

С вариантами создания правил можно ознакомиться в Инструкции ПО TRASSIR или в разделе Справка данного ПО.

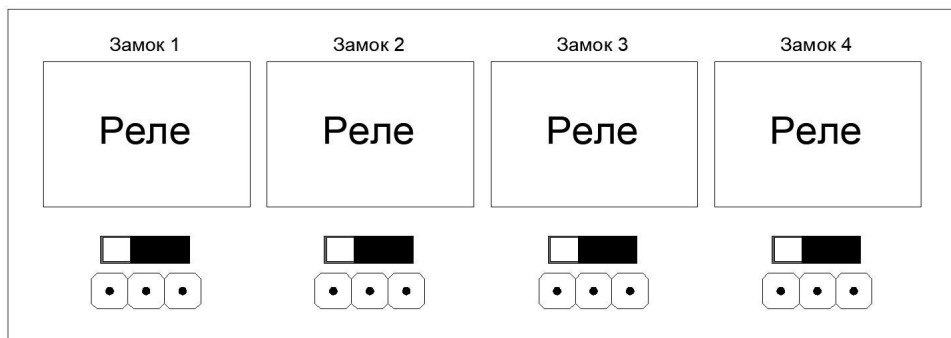
4.10 Установка НО / НЗ релейных выходов

4.10.1 Релейный выход дверного замка

Состояние: нормально открытый релейный выход замка.



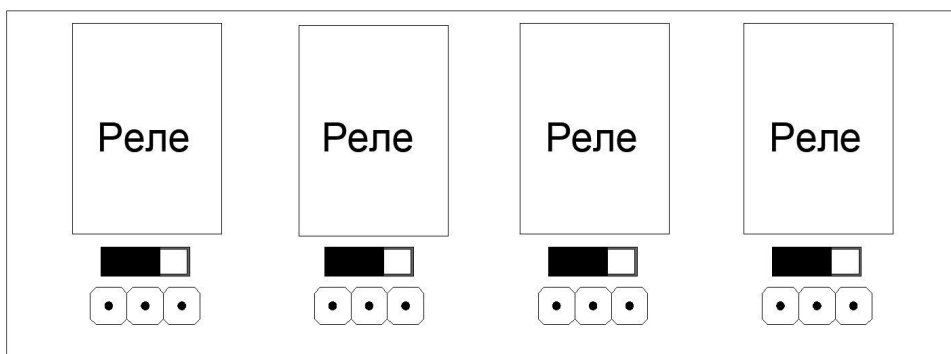
Состояние: нормально закрытый релейный выход замка.



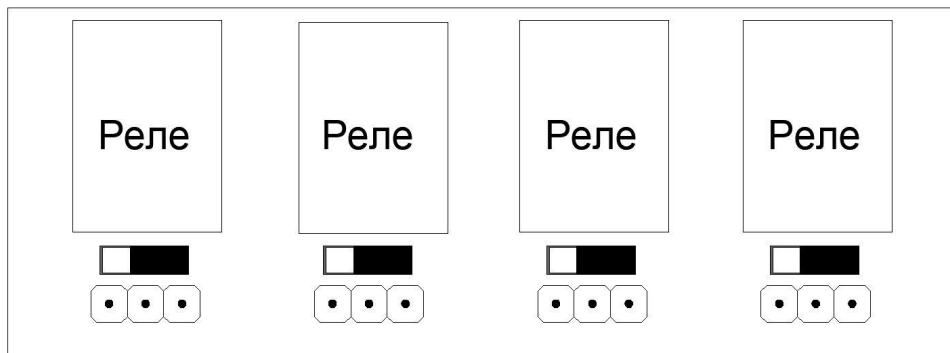
4.10.2 Релейный выход для внешних (тревожных) устройств

Для внешних (тревожных) выходов возможно указать нормальное состояние контакта реле. Настройка выполняется при помощи переключателей "Настройка внешних (тревожных) выходов".

Состояние: нормально открытый релейный выход.



Состояние: нормально закрытый релейный выход.

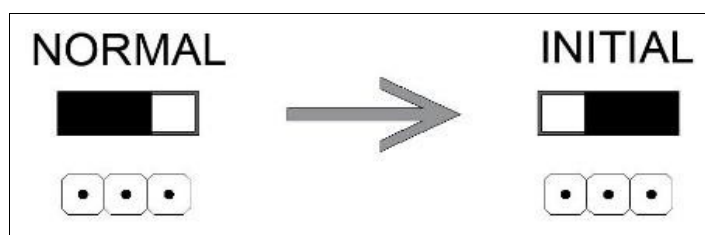
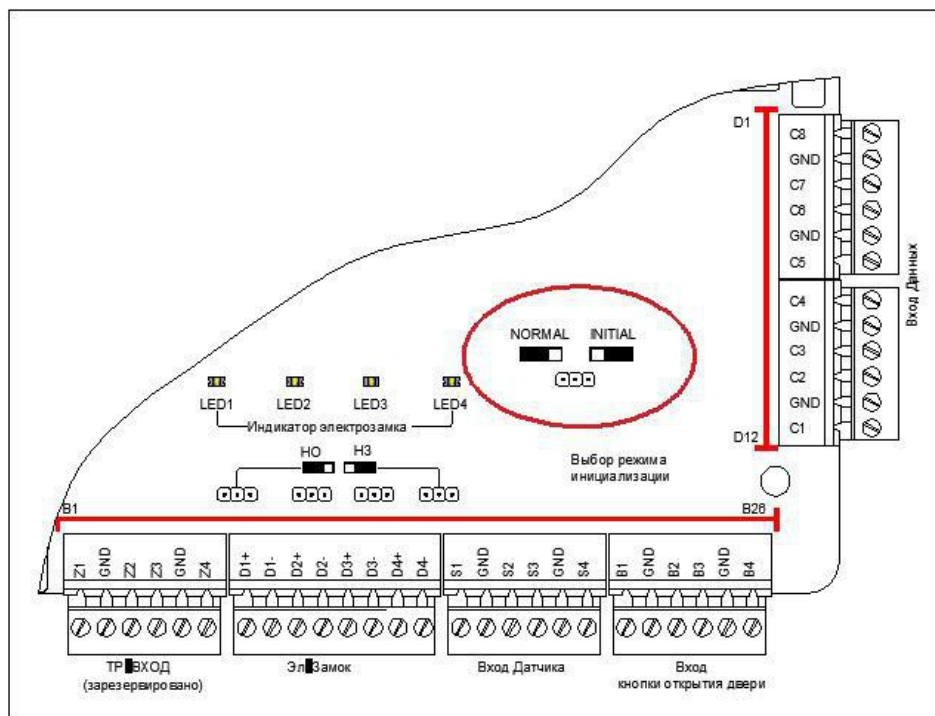


5. НАСТРОЙКИ

5.1 Инициализация оборудования

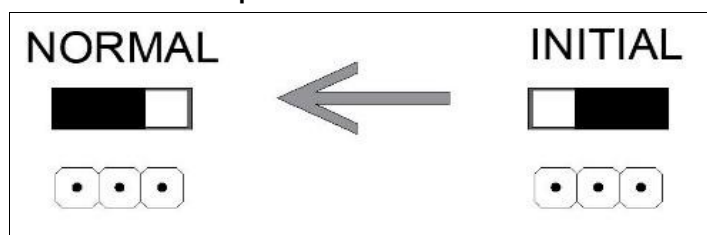
Для инициализации устройства выполните следующие шаги:

1. Переместите переключатель "Восстановление заводских настроек" из положения "Нормальное" в положение "Начальное".



2. Отключите электропитание и подключите снова. Контроллер перезапустится, а зуммер издаст длительный звуковой сигнал.

3. После прекращения звукового сигнала, переместите переключатель "Восстановление заводских настроек" обратно в положение "Нормальное".



4. Отключите электропитание. Оборудование готово к работе.

ПРИМЕЧАНИЕ:

- Инициализация оборудования приводит к восстановлению заводских настроек. Все события и персоны будут удалены с контроллера.

6. АКТИВАЦИЯ КОНТРОЛЛЕРА

Перед использованием необходимо активировать контроллер. Поддерживается активация через SADP.

6.1 Активация при помощи ПО SADP

Программное обеспечение SADP используется для обнаружения онлайн-устройств, активации устройств и сброса пароля.

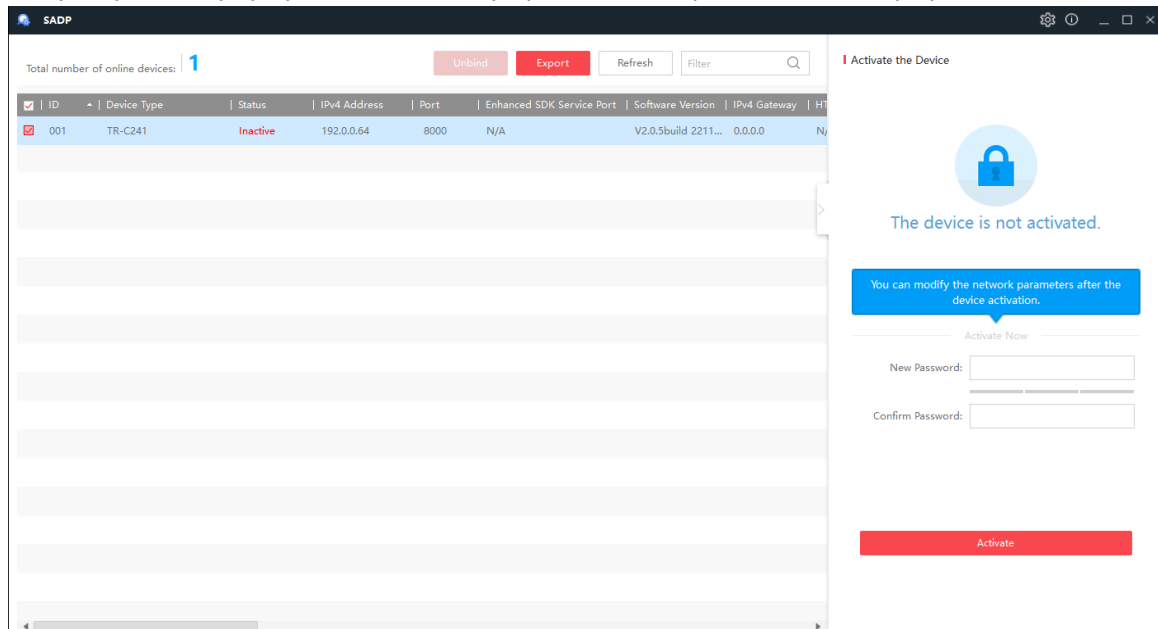
Скачайте программное обеспечение SADP с [нашего сайта](#) и установите SADP в соответствии с подсказками.



Выполните следующие шаги для активации контроллера:

ШАГИ:

1. Запустите ПО SADP для поиска онлайн-устройств.
2. Проверьте статус устройства в списке устройств и выберите неактивное устройство.



3. Создайте пароль, введите его в поле **Password** и подтвердите пароль в поле **Confirm**.

ПРИМЕЧАНИЕ:

- Настоятельно рекомендуется использовать надежный пароль (не менее 8 символов, включая буквы верхнего регистра, буквы нижнего регистра, цифры и специальные символы).

4. Нажмите **OK** для сохранения пароля.

Вы можете проверить, завершена ли активация во всплывающем окне. Если произошла ошибка активации, пожалуйста, убедитесь, что пароль отвечает требованиям и повторите попытку.

5. Измените IP-адрес устройства так, чтобы он был в той же подсети, к которой подключен Ваш компьютер.




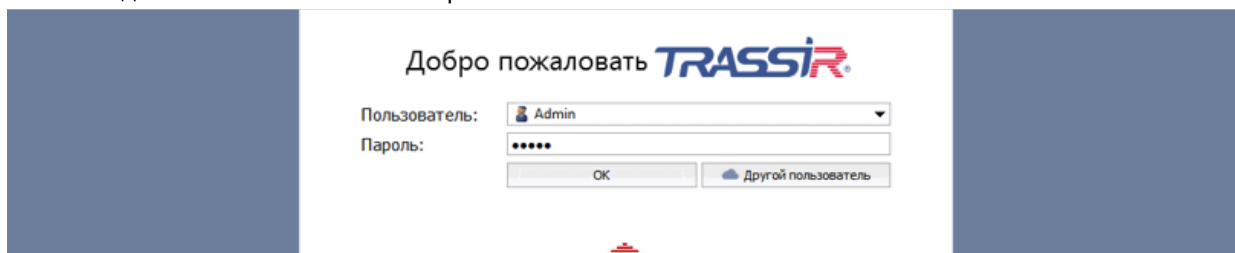
6. Введите пароль и нажмите кнопку **Modify**, чтобы сохранить изменения.

7. ПОДКЛЮЧЕНИЕ КОНТРОЛЛЕРА К TRASSIR СКУД

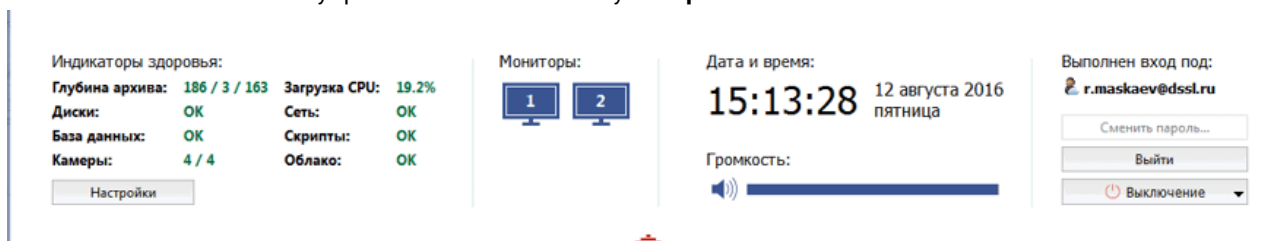
Дальнейшая работа контроллера осуществляется в составе модуля TRASSIR СКУД программного обеспечения TRASSIR.

Для подключения контроллера выполните следующие шаги:

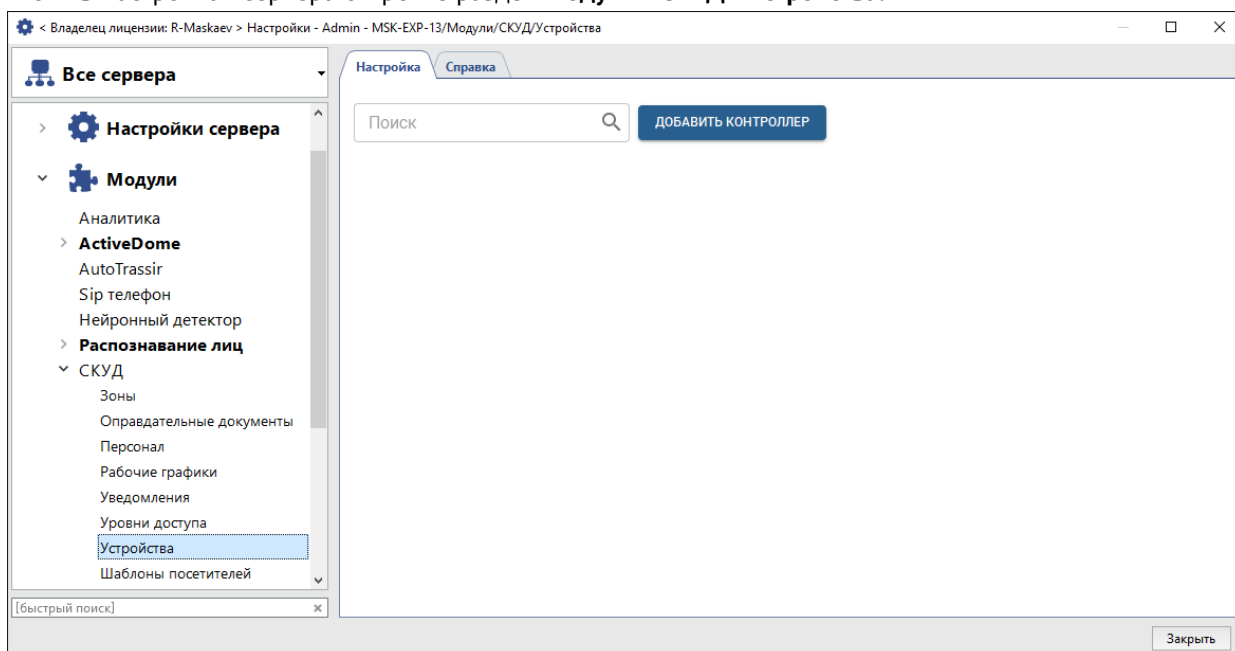
1. Запустите ПО TRASSIR.
2. Откройте главную панель управления, нажав на значок  в верхней части экрана.
3. Введите имя пользователя и пароль.



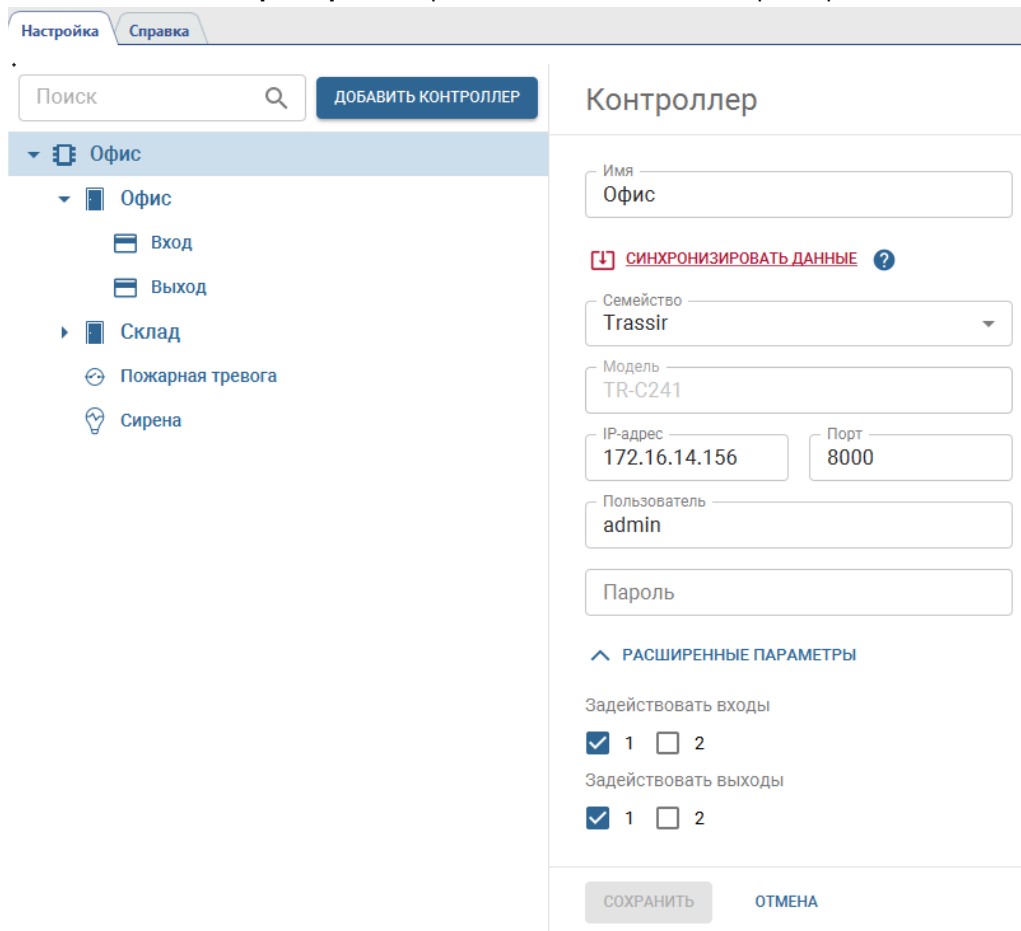
4. В главной панели управления нажми кнопку **Настройки**.



5. В настройках сервера откройте раздел **Модули->СКУД->Устройства**.



6. Нажмите **Добавить контроллер** и в открывшемся меню введите параметры подключения.

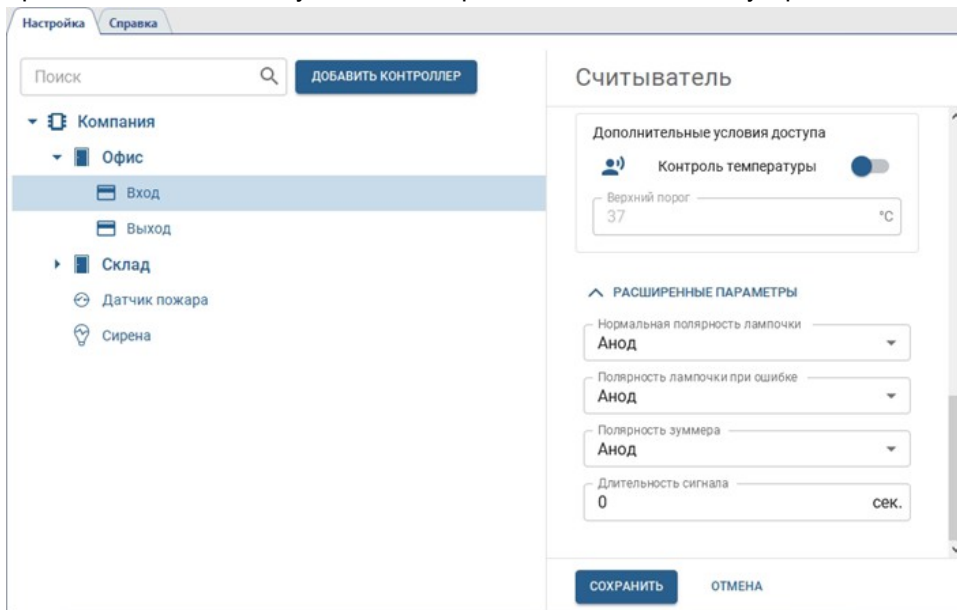


The screenshot shows the 'Добавить контроллер' (Add Controller) form in the TRASSIR management interface. The interface includes a navigation menu on the left with options like 'Офис', 'Вход', 'Выход', 'Склад', 'Пожарная тревога', and 'Сирена'. The main form area is titled 'Контроллер' and contains the following fields and options:

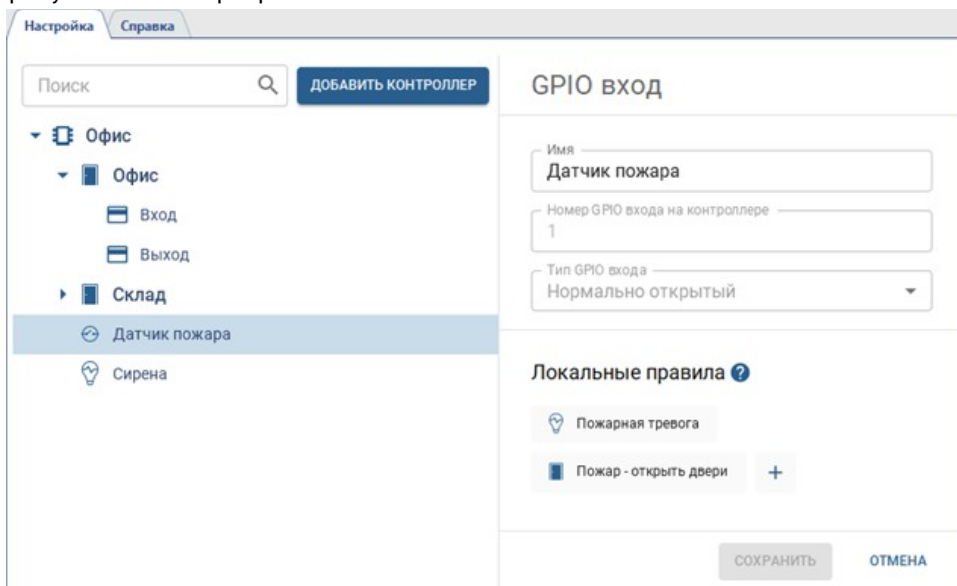
- Имя** (Name): Text input field containing 'Офис'.
- СИНХРОНИЗИРОВАТЬ ДАННЫЕ** (Sync Data): A red button with a refresh icon and a help icon.
- Семейство** (Family): Dropdown menu showing 'Trassir'.
- Модель** (Model): Text input field containing 'TR-C241'.
- IP-адрес** (IP Address): Text input field containing '172.16.14.156'.
- Порт** (Port): Text input field containing '8000'.
- Пользователь** (User): Text input field containing 'admin'.
- Пароль** (Password): Text input field.
- РАСШИРЕННЫЕ ПАРАМЕТРЫ** (Advanced Parameters): A section header with an expand/collapse icon.
- Задействовать входы** (Enable Inputs): Two checkboxes labeled '1' and '2', both checked.
- Задействовать выходы** (Enable Outputs): Two checkboxes labeled '1' and '2', both checked.
- СОХРАНИТЬ** (Save) and **ОТМЕНА** (Cancel) buttons at the bottom.

В случае успешного подключения контроллера к серверу на странице появятся точки доступа. Если необходимо задействовать в работе тревожные входы/выходы (GPIO), откройте **Расширенные параметры** и включите флаги рядом с нужными вам входами и выходами. После сохранения настроек они добавятся в виде отдельных объектов контроллера.

7. В настройках считывателей укажите полярность подключаемых устройств.



8. При необходимости настройте локальные правила, которые будут выполняться в зависимости от текущего состояния GPIO входа. Локальные правила выполняются непосредственно на контроллере и не требуют связи с сервером TRASSIR.



Например, при замыкании сигнала с пожарной сигнализации на одном из тревожных входов возможно установить режим "всегда открыто" для точек доступа этого контроллера и замкнуть один из тревожных выходов для включения сирены.

Настройка правила	
Имя	<input type="text" value="Пожар - открыть двери"/>
Событие	<input type="text" value="Сигнал на входе появился"/>
Тип	<input type="text" value="Управление точками доступа"/>
Объект	<input type="text" value="Офис, Склад"/>
Действие	<input type="text" value="Установить режим " открыто""=""/>
<input type="button" value="СОХРАНИТЬ"/> <input type="button" value="ОТМЕНА"/>	

Настройка правила	
Имя	<input type="text" value="Пожарная тревога"/>
Событие	<input type="text" value="Сигнал на входе появился"/>
Тип	<input type="text" value="Управление GPIO выходами"/>
Объект	<input type="text" value="Сирена"/>
Действие	<input type="text" value="Замкнуть выход"/>
<input type="button" value="СОХРАНИТЬ"/> <input type="button" value="ОТМЕНА"/>	

Подробную инструкцию по настройке TRASSIR СКУД вы можете найти на [нашем сайте](#).

